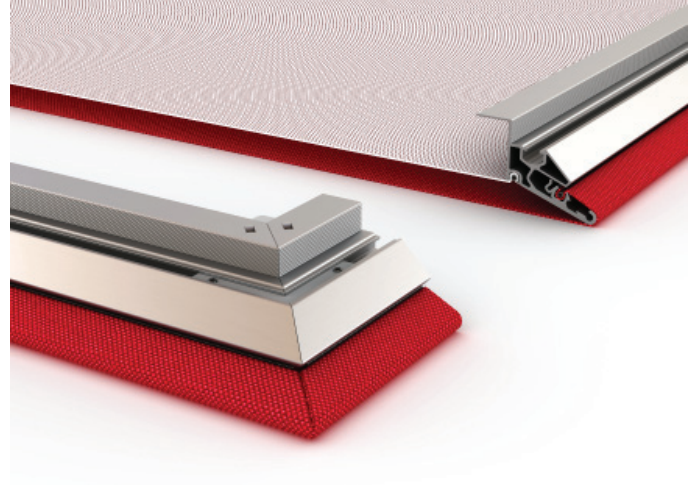


Soft Cells Standard

version 2018.08.30



Über das Produkt

Soft Cells – die Originalversion – erreicht Schalldämmung durch zwei gespannte Textilschichten. Typischerweise bietet diese Version Schallabsorption der Klasse C nach ISO 11654.

Besonders gut geeignet für:

Räume mit mittlerem Bedarf an Schalldämmung

Räume mit großen freien Oberflächen – besonders an Decken

Hochfrequenz-Schalldämmung an Wänden, Breitbanddämmung als abgehängte Decken

Anwendungen

Innenwände und Decken

Komposition

Einseitige, doppellagige und gespannte Textiloberfläche auf Aluminiumrahmen, Lufthohlraum zwischen den Textilschichten 15mm

Maße

Standardgemäß maßgefertigt von 200 × 200 mm bis 3000 × 6000 mm, abhängig von der Wahl des Textils (Textilbreite – 200 mm = maximale Paneelbreite) Auf Anfrage können größere Sondergrößen gefertigt werden.

Systemtiefe

Version zur Wandmontage: 55mm ab Oberfläche

Version zur Deckenmontage mit Magneten oder Scharnierverriegelung: 55mm ab Installationsoberfläche

Version zur Deckenmontage mit Stahldraht: mind. 110mm/max. 1600mm

Rahmenprofil

Aluminium-Hohlkammerprofil, Höhe: 49mm
Farbe: Silber eloxiert

Montagesystem

Wände: Magnete, Flex-magnet (kombiniert) oder Scharnierverriegelung

Decken: Magnete, Flex-magnet, Scharnierverriegelung oder Stahldrähte

Textilien

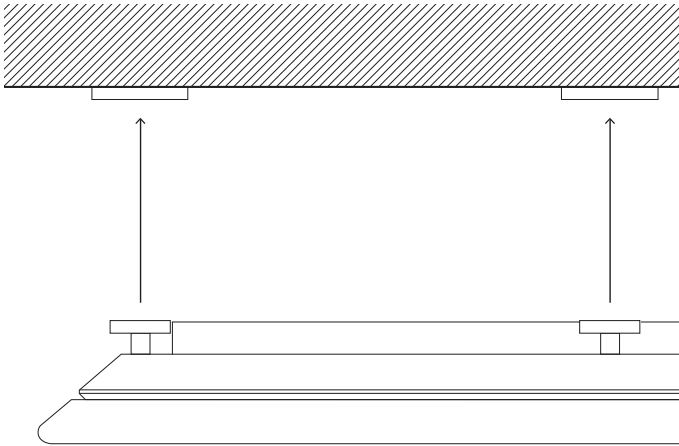
Eine Standardauswahl von Textilien wurde auf Schallabsorption gemäß ISO 11654/DIN EN ISO 354 geprüft. Zusätzliche Textilien können auf Anfrage auf ihre akustische Leistung geprüft werden

Akustikkern

15mm hinter der Textilfront integriert

Zubehör

Magnetaufhängung

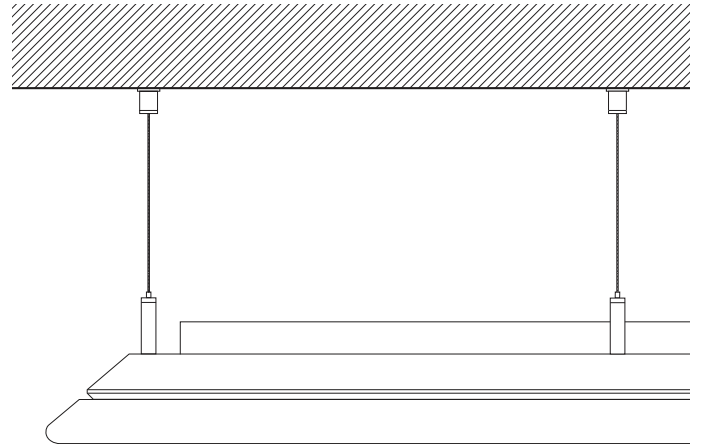


Ermöglicht das Abnehmen der Paneele ohne Werkzeug Für Montage an Decken geeignet

Material: Topfmagnet, Stahl

Gesamttiefe der Paneele ab Installationsoberfläche: 55 mm

Aufhängung mit Stahldraht

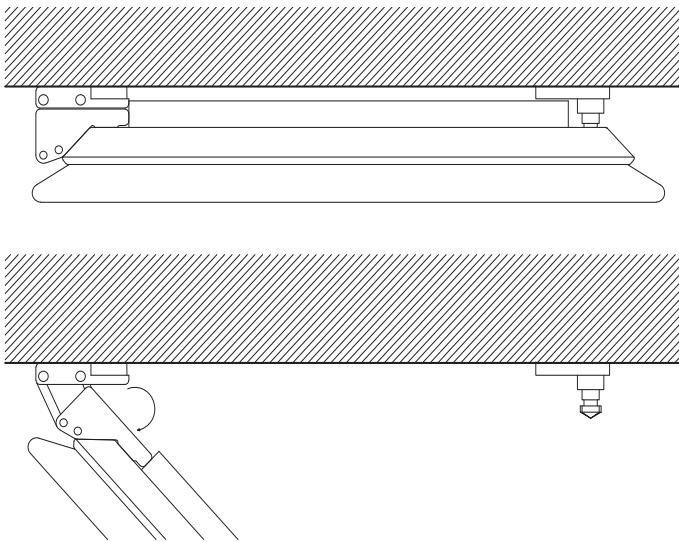


Zur Deckenmontage, wenn eine abgehängte Decke erforderlich ist

Material: rostfreier Stahldraht

Anpassbarer Mindestabstand zwischen Vorderseite der Paneele und Deckenoberfläche: Bereich: 110 – 1600 mm

Aufhängung mit Scharnierverriegelung

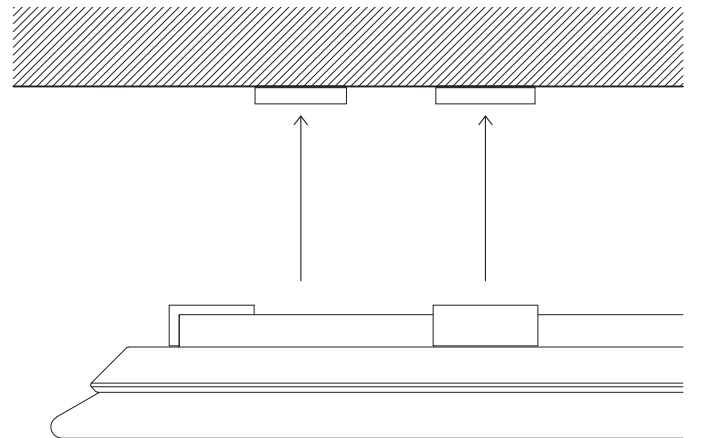


Wenn zu einem späteren Zeitpunkt Zugang hinter den Paneelen erforderlich ist, sollten die Soft Cells mit einer Scharnierverriegelung montiert werden.

Material: Stahl

Gesamttiefe der Paneele ab Installationsoberfläche: 55 mm

Flex-Magnet-Aufhängung

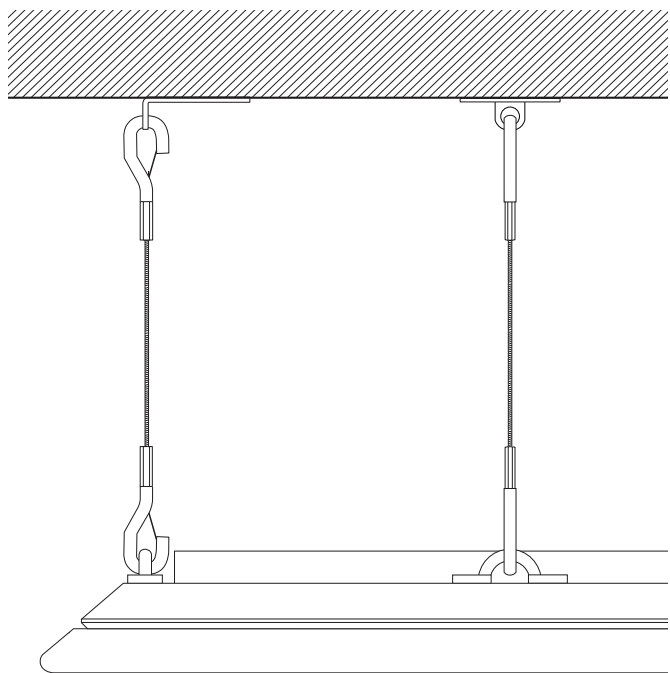


Ermöglicht das Abnehmen der Paneele ohne Werkzeug. Zur Montage an Wänden geeignet. Verdeckte Lösung.

Material: Topfmagnet, Stahl, Aluminium

Gesamttiefe der Paneele ab Installationsoberfläche: 55 mm

Sicherheitsdraht



Zu allen Aufhängungssystemen gehören Sicherheitsdrähte, falls die Paneele mehr als 3000 mm über dem Boden an Wänden oder Decken installiert werden (optional für Drahtaufhängung).

Brandsicherheit

Kvadrat Soft Cells verfügen über eine Reihe von Brandschutzklassifizierungen und Zertifikaten für verschiedene internationale Märkte (Europa, USA, China, Naher Osten usw.). Aufgrund der vielen möglichen Konfigurationen von Soft Cells und unterschiedlichen Brandschutzvorschriften in den verschiedenen Märkten können Zertifizierungen und Klassifizierungen hinsichtlich Ihrer konkreten Produktwahl und Anwendung abweichen.

Weitere Informationen entnehmen Sie bitte dem Dokument über Kvadrat Soft Cells Brandsicherheit, Prüfzertifikate und Services.

CE-Kennzeichnung

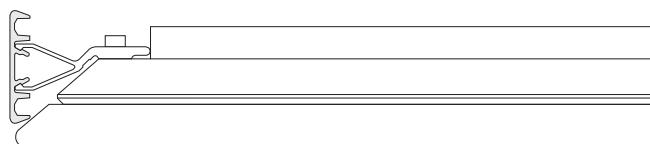
Kvadrat Soft Cells entsprechen der harmonisierten EU-Produktnorm für abgehängte Decken (EN 13964).

Weitere Informationen finden Sie auf softcells.com

Abschlusskappen



Frontprofil



Seitenprofil

Zur Abdeckung des kleinen Spalts zwischen Wand und Soft Cells

Material: Aluminium

Breite: 45 mm, Länge entsprechend der Länge oder Breite der Soft Cells, max. 6000 mm in einem Stück

Lässt sich mit denselben Textilien wie die Soft Cells Paneele beziehen.

Umweltkennzeichnung

Kvadrat Soft Cells führen eine allgemeine Umwelt-Produktdeklaration (EPD) nach internationalen Standards. Diese entspricht allen wichtigen Umwelt-Gebäudezertifizierungssystemen wie DGNB, LEED, BREEAM, HQE und anderen international verwendeten Normen.

Außerdem sind Kvadrat Soft Cells so konstruiert, dass sie abnehmbar sind.

Bedruckte SC

SC mit Print ist bei den Fronttextilien Primus 1100 und Toto 1102 möglich.

Bedruckte Textilien verfügen gemäß dem Brandverhalten über die Baustoffklasse B, s1-d0 und die akustische Leistung entspricht der der nicht bedruckten Versionen.

Die Größenbeschränkung für bedruckte SC beträgt:

Maximale Länge 3000 mm

Maximale Breite 1500 mm

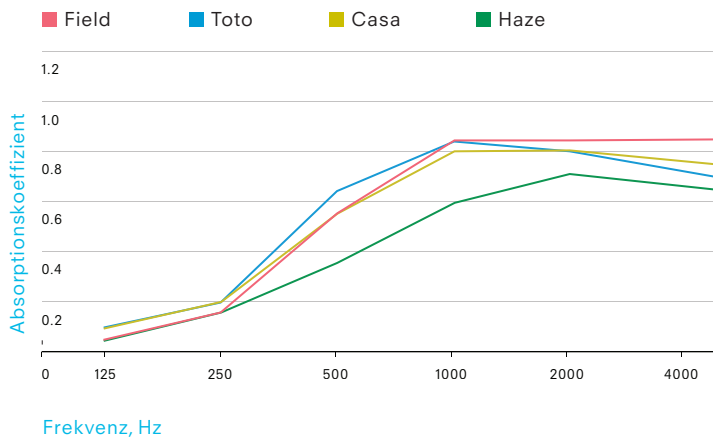
Akustische Leistung

Akustische Ergebnisse für bestimmte Textilien können auf Anfrage zur Verfügung gestellt oder auf www.softcell.com heruntergeladen werden.

Beispielhaft sind die folgenden Daten angegeben:

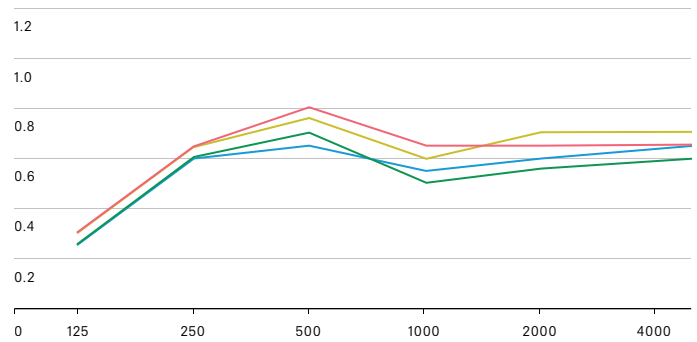
Wandaufhängung

Wand und Deckenabsorber, mit Magneten montiert, 55 mm Tiefe (ISO 354) mit verschiedenen Textilfronten



Deckenaufhängung

Abgehängte Deckenabsorber, 200 mm Tiefe (ISO 354) mit verschiedenen Textilfronten



Textilbeispiel	Schallschutzklasse	α	EN-Brandschutzklasse
Field	D	0,5(MHH)	B-s1,d0
Ginger 2	D	0,4	B-s1,d0
Toto	D	0,5(MH)	B-s1,d0
Casa	D	0,5(MHH)	B-s1,d0
Pro 3	D	0,45(MH)	B-s1,d0
Tempo	D	0,5(HH)	B-s1,d0
Haze	D	0,4(HH)	B-s2,d0

Textilbeispiel	Schallschutzklasse	α	EN-Brandschutzklasse
Field	C	0,75	B-s1,d0
Ginger 2	D	0,55	B-s1,d0
Toto	C	0,6	B-s1,d0
Casa	C	0,7	B-s1,d0
Pro 3	C	0,7	B-s2,d0
Tempo	C	0,7	B-s1,d0
Haze	D	0,55	B-s2,d0