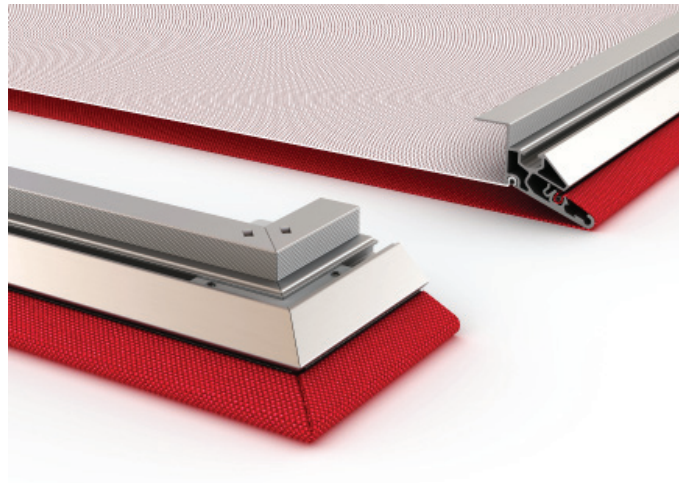


# Soft Cells Standard

version 2018.08.30



## Om

Soft Cells – den originale version. Denne baseres på to lag tekstiler som kontrollerer lydabsorbtion. Som regel medfører denne type lydabsorbering i klasse C i henhold til ISO 121654.

Især velegnet til:

Steder med moderat behov for lydabsorbering

Steder med store frie overflader, især i lofter

Højfrekvens absorbering på vægge, broadband absorbering som udspændt loft

## Applikationer

Indendørs vægge og lofter

## Strukturel form

Ensidet, dobbelt lag udspændt tekstil på aluminiumsrammer, lufthulrum mellem tekstiler 15 mm

## Dimensioner

Skræddersyet standard fra 200 × 200 mm til 3000 × 6000 mm, afhængigt af valgte tekstil (tekstilbredde – 200 mm = maks. panelbredde). Større specialstørrelser kan fremstilles efter ønske

## Systemdybde

Vægmonteret udgave: 55 mm fra monteringsoverflade.

Loftmonteret udgave med magneter eller hængsler/tryklåse: 55 mm fra monteringsoverflade.

Loftmonteret udgave med stålwire: min. 110 mm/maks. 1600 mm

## Ramme

Hul sektionprofil af aluminium, højde: 49 mm  
Farve: Sølv anodiseret

## Monteringssystem

Vægge: magneter og flexmagnet (kombineret) eller hængsel/tryklås

Lofter: magneter, flexmagnet, hængsel/tryklås eller stålwire

## Tekstiler

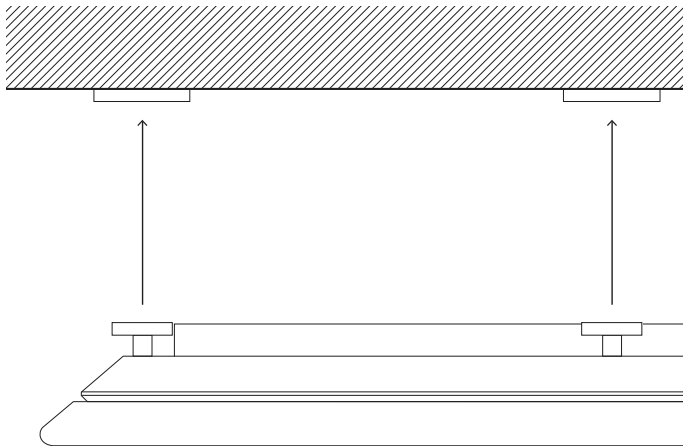
Et sæt standardtekstiler er testet for lydabsorberende evner i overensstemmelse med ISO11654/EN ISO 354. Yderligere tekstiler kan efter ønske testes for akustiske egenskaber

## Akustisk kerne

Indlagt 15 mm bag tekstilet forside.

# Tilbehør

## Installation med magnet

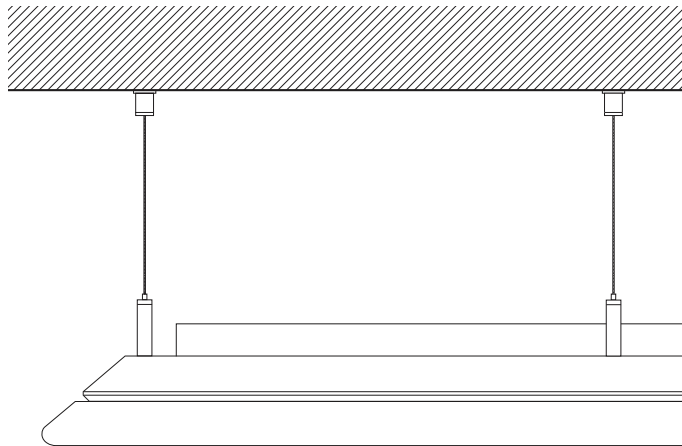


Gør det muligt at afmontere paneler uden brug af værktøj. Velegnet til montering på vægge og lofter.

Materiale: pottemagnet, stål

Samlet paneldybde fra monteringsoverfladen: 55 mm

## Installation med stålwire

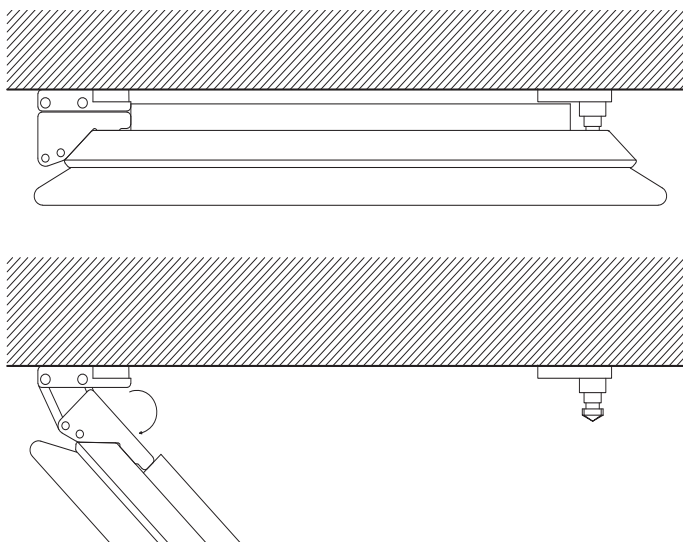


Til loftmontering, hvor et nedhængt loft er påkrævet.

Materiale: wire af rustfrit stål

Justerbar afstand fra forsiden af panelet til installationsoverfladen: interval: 110-1600 mm

## Loftinstallation med hængsler/tryklåse

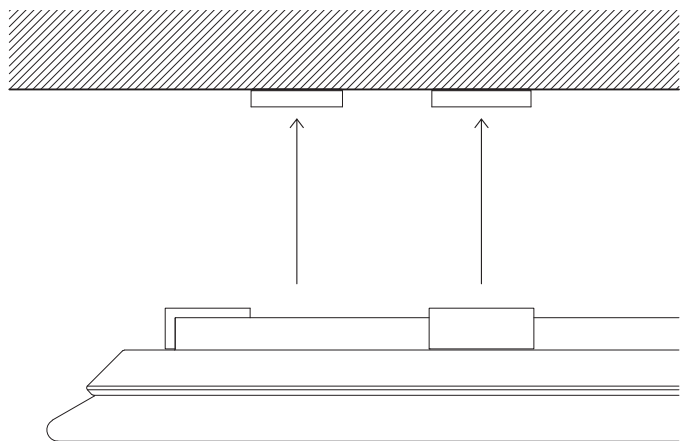


Hvis efterfølgende adgang bag panelet er nødvendig, bør Soft Cells monteres med hængsel/tryklås.

Materiale: stål

Dimensioner fra forsiden af Soft Cells til installationsoverfladen: 55 mm

## Installation med flexmagnet

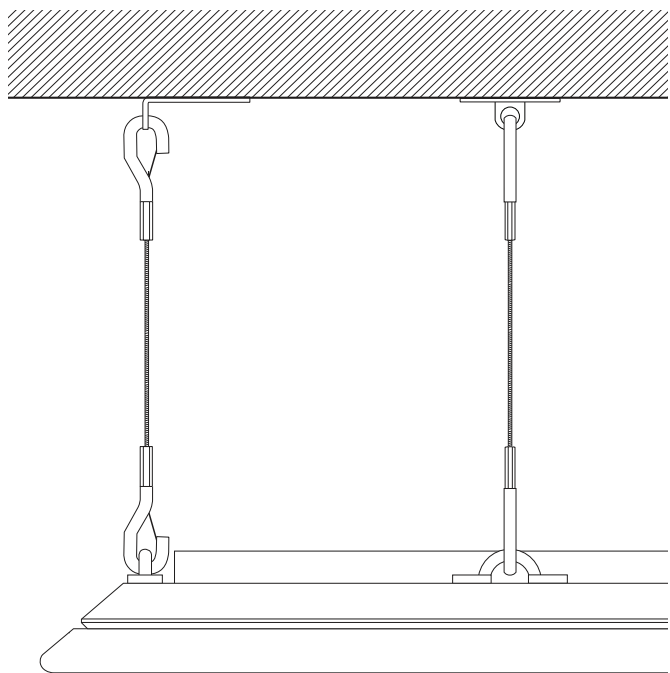


Muliggør afmontering af panelerne uden brug af værktøj. Velegnet til montering på vægge. Skjult/gemt løsning.

Materiale: pottemagnet, aluminium

Samlet paneldybde fra installationsoverfladen: 55 mm

## Sikkerhedswire



Alle ophængningssystemer skal have sikkerhedswire, hvis panelerne monteres i lofter eller på vægge, som er over 3000 mm over gulvniveauet. (Valgfrit for wireophæng).

## Brandegenskaber

Kvadrat Soft Cells leveres med et antal brandtest-klassifikationer og -certifikater, der indgår som standard på adskillige internationale markeder (Europa, USA, Kina, Mellempøsten osv.). På grund af de mange forskellige konfigurationsmuligheder for Soft Cells og forskellige brandregulativer på forskellige markeder, kan standarddækningen variere for det aktuelle valg af produkt og montering.

Se Kvadrat Soft Cells brandegenskaber, testcertifikater og servicedokument for yderligere oplysninger.

## CE-mærkning

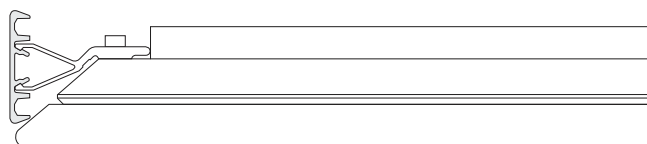
Kvadrat Soft Cells overholder den EU-harmoniserede produktstandard for ophængte lofter (EN-13964).

Få mere at vide på [softcells.com](http://softcells.com)

## Afslutningsprofiler



Frontprofil



Sideprofil

Til dækning af små åbninger mellem væg og Soft Cells

Materiale: aluminium

Bredde: 45 mm, længdereguleret i forhold til længden eller bredden af Soft Cells, maksimal 6000 mm i et stykke

Kan polstres med de samme tekstiler som andre Soft Cells paneler.

## Miljømærkning

Kvadrat Soft Cells er omfattet af generel miljømæssig produktdeklaration (EDP) i henhold til internationale standarder. Disse informationer indføres i alle større miljømæssige bygningscertificeringsplaner som DGNB, LEED, BREEAM, HQE og andre, der anvendes globalt.

Kvadrat Soft Cells er desuden designet til at kunne afmonteres.

## Soft Cells med print

Print på Soft Cells er muligt på Primus 1100 og Toto 1102 som fronttekstil.

Tekstiler med print er EN-brandtestet B,s1-d0, og de akustiske kvaliteter er lig med versioner uden print.

Størrelsesbegrænsninger for Soft Cells med print er:

Maksimal længde på 3000 mm

Maksimal bredde på 1500 mm.

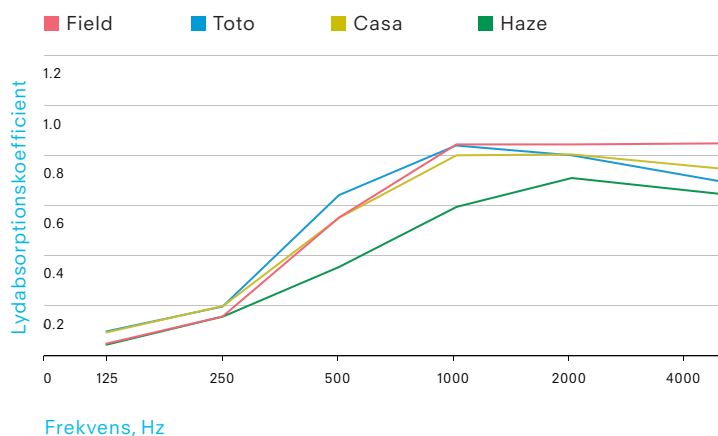
# Akustiske egenskaber

De akustiske kvaliteter for specifikke tekstiler kan sendes efter anmodning eller downloades fra soft-cells.com.

Se vejledende eksempler i nedenstående figurer:

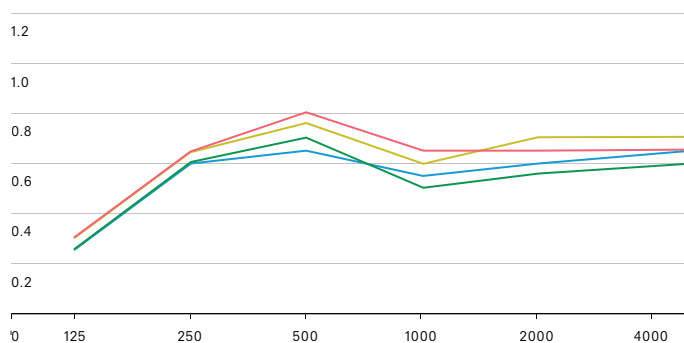
## Vægmontering

Væg og loftabsorberende paneler installeret med magneter, 55 mm dybde (ISO-354) med forskellige fronttekstiler



## Loftmontering

Absorberende paneler ophængt i loftet, 200 mm dybde (ISO-354) med forskellige fronttekstiler



Eksempler på tekstiler	Akustikklasse	$\alpha$	EN brandklasse
Field	D	0,5(MHH)	B-s1,d0
Ginger 2	D	0,4	B-s1,d0
Toto	D	0,5(MH)	B-s1,d0
Casa	D	0,5(MHH)	B-s1,d0
Pro 3	D	0,45(MH)	B-s1,d0
Tempo	D	0,5(HH)	B-s1,d0
Haze	D	0,4(HH)	B-s2,d0

Eksempler på tekstiler	Akustikklasse	$\alpha$	EN brandklasse
Field	C	0,75	B-s1,d0
Ginger 2	D	0,55	B-s1,d0
Toto	C	0,6	B-s1,d0
Casa	C	0,7	B-s1,d0
Pro 3	C	0,7	B-s2,d0
Tempo	C	0,7	B-s1,d0
Haze	D	0,55	B-s2,d0